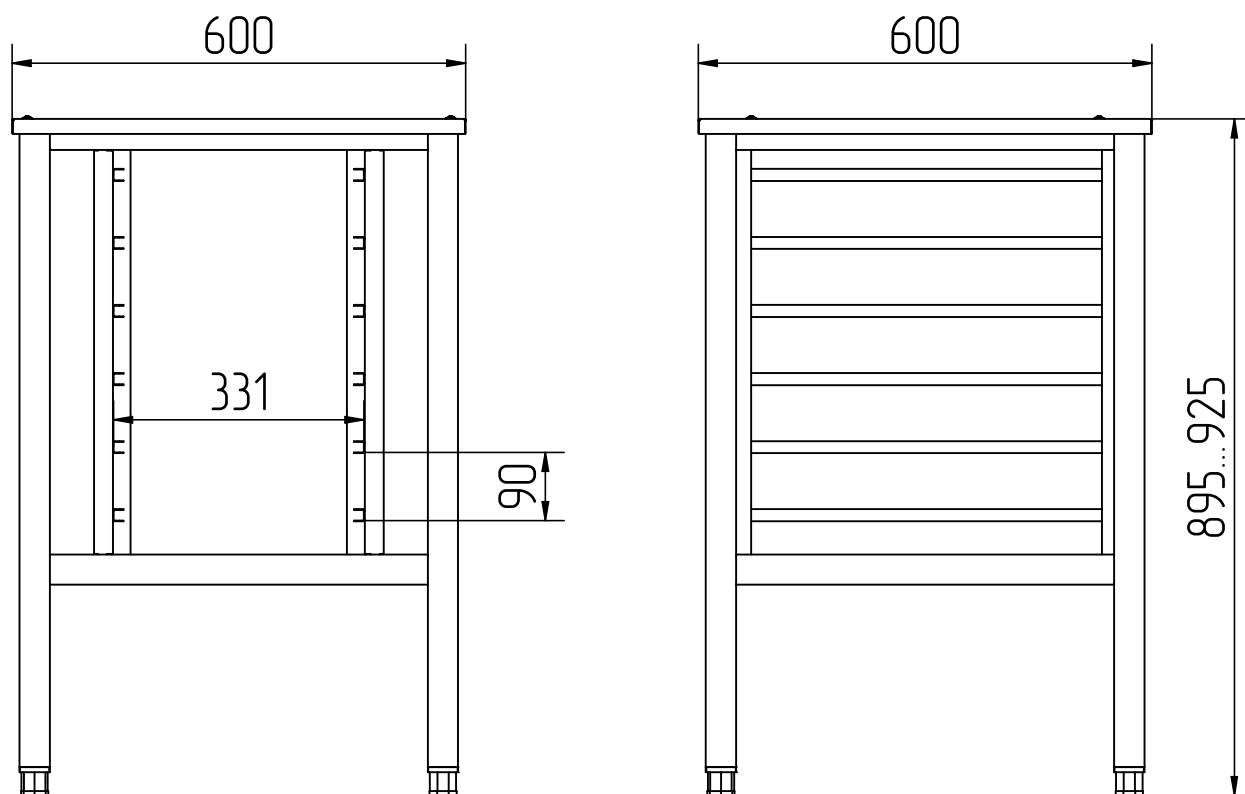


Подставка ПК-6-13 под пароконвектомат ПКА6-1/3П



Подставка ПК-6-13 является вспомогательным оборудованием и предназначена для установки мини-пароконвектомата ПКА6-1/3П на столешницу и размещения шести габаритных емкостей GN 1/1 на держателях полок.

Каркас изготовлен из прямоугольных и квадратных труб. Металлические детали подставки изготовлены из нержавеющей стали марки AISI 304.

Подставка имеет регулируемые по высоте ножки с резиновыми вставками. Подставка поставляется в разобранном виде.

Основные технические характеристики

Наименование параметра	Величина
Код изделия	8419
Допустимая нагрузка на столешницу, кг, не более	50
Количество мест для габаритных емкостей GN 1/1	6
Устанавливаемое изделие	ПКА6-1/3П
Масса, кг, не более	22