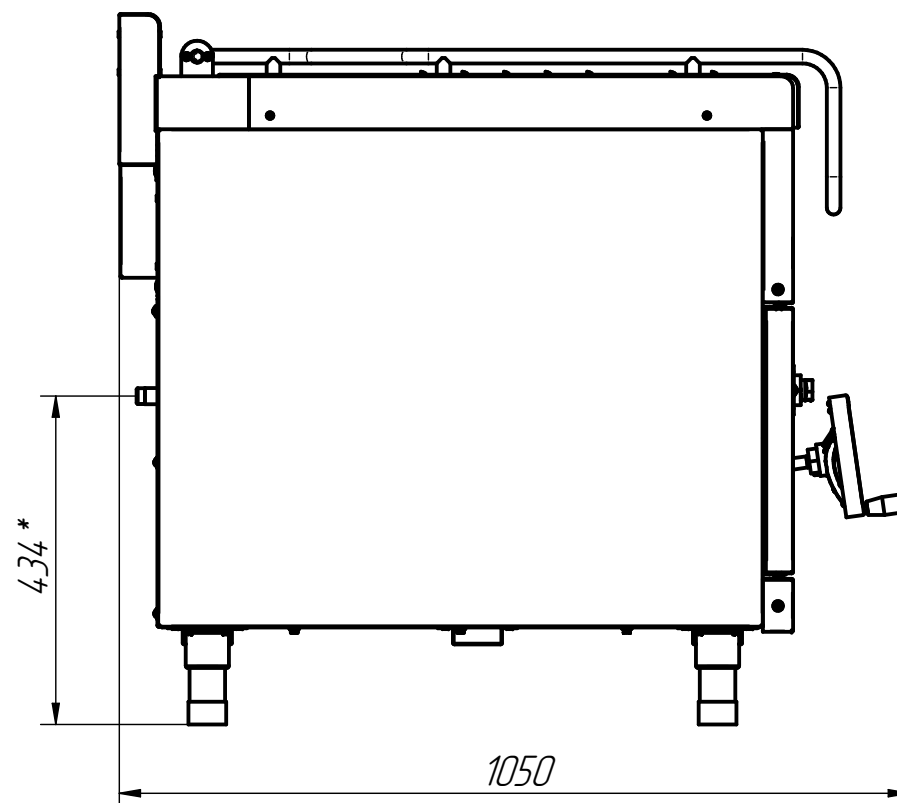
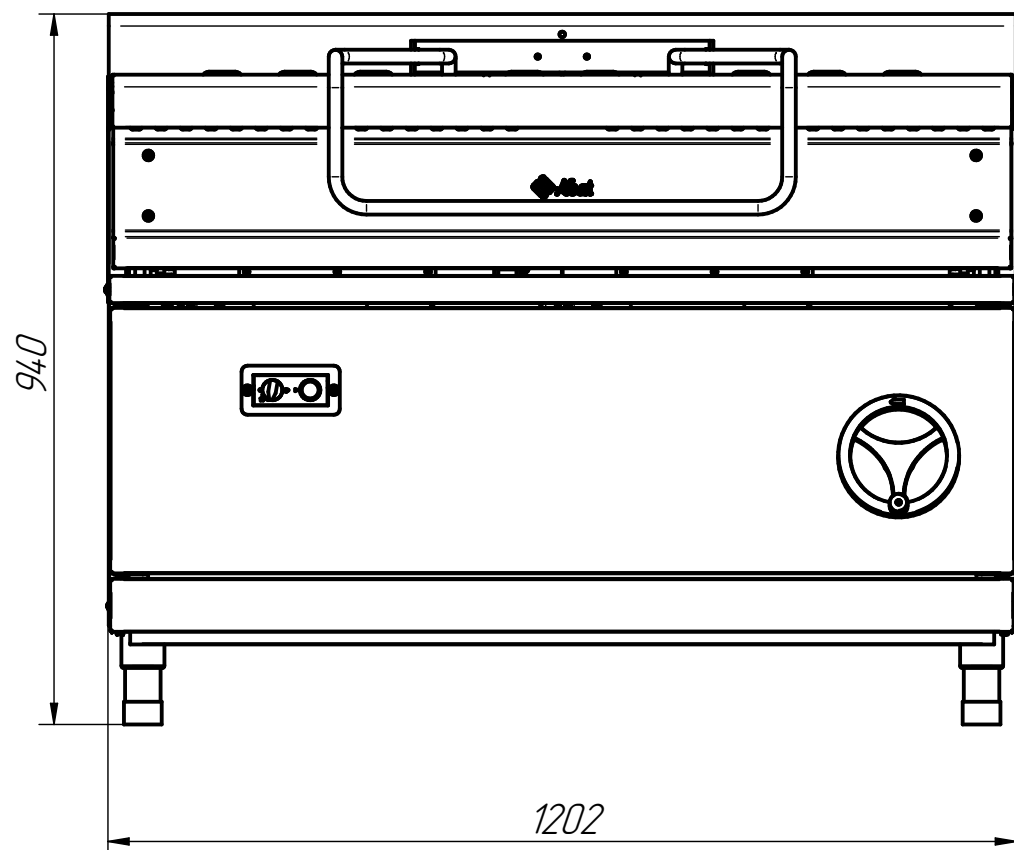
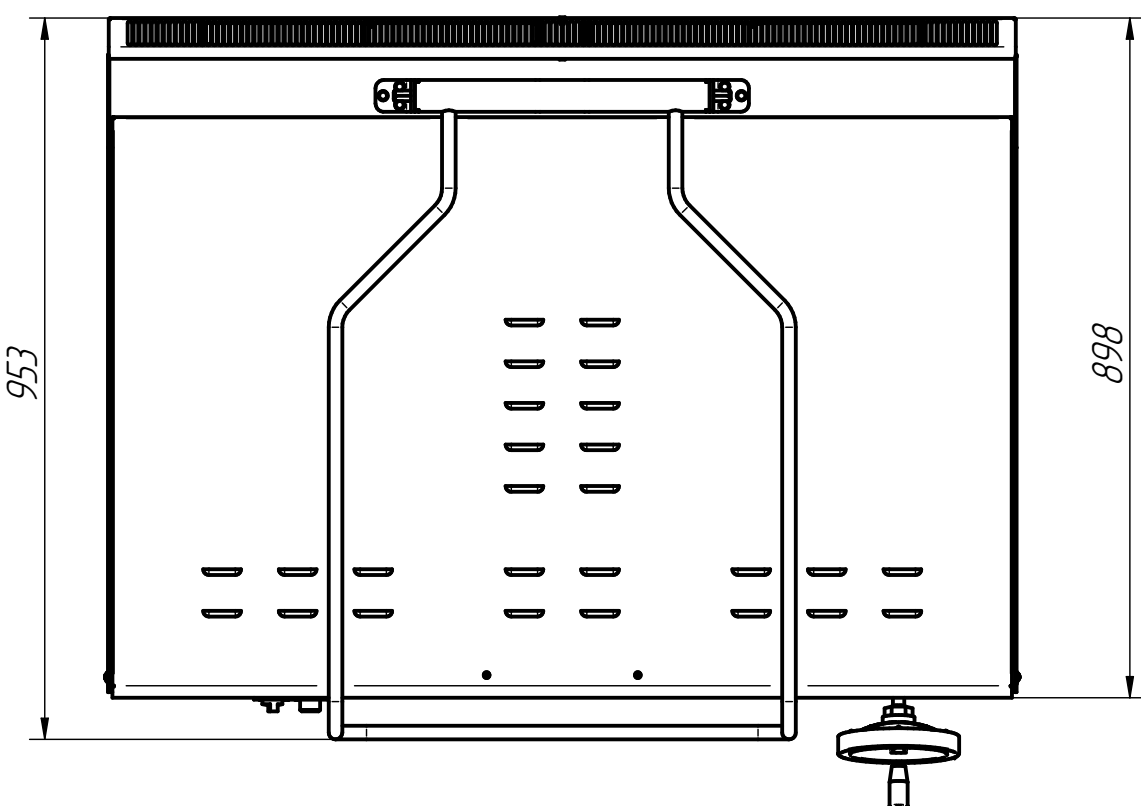


СКОВОРОДА ГАЗОВАЯ КУХОННАЯ ГСК-90-0,67-150



СКОВОРОДА ГАЗОВАЯ КУХОННАЯ ГСК-90-0,67-150 предназначена для жарки продуктов основным способом, пассерования овощей, тушения, а также припускания мясных, рыбных и овощных блюд. Площадь чаши 0,67 кв. м., объем - 150 литров. Сковорода имеет плавную регулировку температуры жарочной поверхности в диапазоне 100-340°C. Сковорода имеет устройство контроля пламени и ручной пьезорозжиг. В комплекте съемные форсунки под сжиженный газ. Нагрев осуществляется горелкой, равномерно распределяющей тепло по поверхности чаши. Дно чаши из нержавеющей стали толщиной 10 мм позволяет надежно удерживать тепло в режиме приготовления. Сковорода снабжена механизмом подъема и опускания чаши, что обеспечивает удобство очистки и обслуживания сковороды. Крышка предотвращает потерю тепла и фиксируется в любом положении. Боковая обшивка изготовлена из нержавеющей металла. Задняя обшивка изготовлена из крашеного оцинкованного металла. Сковорода имеет регулируемые по высоте ножки.

* подвод газа



п/п	Наименование параметра	ГСК-90-0,67-150	
1	Код изделия	802033	
2	Полная мощность сковороды, кВт	32,0	
3	Количество горелок, шт.	2	
4	Расход газа	Природный, м ³ /ч	3,386
		Сжиженный, кг/ч	2,524
5	Давление газа, Па	Природный, Па	1961
		Сжиженный, Па	2942
6	Диапазон регулирования температуры жарочной поверхности, °C	100...340	
7	Время разогрева сковороды до рабочей температуры 230 °C, мин, не более	14	
8	Номинальная вместимость чаши, дм ³ , не более	150	
9	Площадь дна чаши, м ² , не менее	0,67	
10	Масса, кг, не более	190	