

**МАШИНА ХОЛОДИЛЬНАЯ  
МОНОБЛОЧНАЯ  
«Арктика»**

**РУКОВОДСТВО ПО ЭКСПЛУАТАЦИИ**

## ВВЕДЕНИЕ

Настоящее "Руководство по эксплуатации" предназначено для ознакомления с устройством, правилами эксплуатации холодильной машины.

Монтаж, пуско-наладочные работы и техническое обслуживание машины имеют право производить фирменные центры по техническому сервису оборудования, а также другие организации и предприятия, осуществляющие технический сервис оборудования по поручению производителя.

Настоящее Руководство включает в себя паспортные данные.

Внимание! Перед пуском изделия в работу следует внимательно ознакомиться с настоящим Руководством по эксплуатации.

### 1. ОПИСАНИЕ И РАБОТА ИЗДЕЛИЯ

#### 1.1. Назначение изделия

Машины холодильные моноблочные (далее "машины") среднетемпературные (тип ММС...) и низкотемпературные (тип ММН...) предназначены для создания холода в торговом холодильном оборудовании по ГОСТ 23833-95.

Машины изготовлены в климатическом исполнении "У" для работы в условиях окружающего воздуха:

- при температуре от 10 до 40°C и относительной влажности от 80 до 40 % соответственно.

- не ниже минус 10°C и относительной влажности 75(±5)% - уличный вариант (U).

#### 1.2. Технические данные

Основные технические характеристики машин представлены в табл. 1.

Температура во внутреннем объеме, создаваемая машинами типов:

ММС ... от минус 5 до 5 °С

ММН ... не выше минус 18 °С (от минус 18 до минус 25 °С)

Применяемый хладагент – хладон R22 или R404A.

#### 1.3. Устройство и работа изделия

Холодильная машина (рис.1) состоит из компрессора, змеевика для выпаривания конденсата, конденсатора, фильтра-осушителя, испарителя, отделителя жидкости и щитка управления.

На щитке управления находятся элементы управления и контроля:

А – общий выключатель с подсветкой;

Б – блок управления.

В – выключатель света

Регулирование температуры воздуха в охлаждаемом объеме и автоматическое поддержание заданной температуры с точностью дифференциала производится с помощью электронного регулятора температуры (контроллера), датчик которого размещен внутри охлаждаемого объема.

Машина оснащена системой автоматического оттаивания снеговой «шубы» на испарителе с помощью электрических нагревательных элементов с последующим выпариванием образующейся влаги.

Все элементы гидросистемы холодильной машины соединены герметично.

Таблица 1 – технические характеристики холодильных машин

Тип машины	Наименование параметров						
	Холодопроизводительность Вт, не менее	Номинальный ток, А	Потребляемая мощность, Вт, не более	Расход эл.энергии и за сутки. кВт.ч, не более	Рекомендуемый объем камеры холодильной, м3, не более	Габаритные размеры, мм L x B x H	Масса, кг
Среднетемпературные (-5...+5)							
ММС 106	1070	3,0	560	12	3...6	970x450x800	51
ММС 112	1464	5,8	1056	18	6...12	970x450x800	55
Низкотемпературные (-24...-18)							
ММН 109	848	6,0	1070	25	2...6	970x450x800	58

## Примечание:

1. Технические характеристики для машин линейки ММС и ММН.
2. Расход электроэнергии – при температуре окружающей среды 26 °С;
3. Рекомендуемый объем холодильной камеры выбран при температуре окружающей среды 32°С;
4. Масса заправки хладагента указывается в табличке технических данных, закрепленной на боковой стороне машины
5. Система эл. питания: 1 – 1/Н/РЕ АС 230 В 50 Гц , 2 - 3/Н/РЕ АС 400/230 В (допускаемое отклонение от +10 до минус 15% от номинального).

## 2. ПАСПОРТНЫЕ ДАННЫЕ

### 2.1. Комплектность поставки

В комплект поставки входит машина холодильная моноблочная и вместе с ней следующие эксплуатационные документы, съемные детали и сборочные единицы:

Таблица 2 – комплектность

Наименование	Количество, шт.
	Типоразмер
1.Руководство по эксплуатации	1
2.Трубка перелива d10	1
3.Трубка слива d16	1
4.Лампа накаливания	1
5.Светильник	1
6.Винт самонарезающий 4,0x25	10

### 2.3. Гарантия изготовителя

Изготовитель гарантирует соответствие холодильной машины требованиям технических условий 107-2007 ИТВН 701411.000 «Машины холодильные моноблочные. при соблюдении условий и правил транспортирования, хранения, монтажа, эксплуатации, установленных в «Руководстве по эксплуатации»

Гарантийный срок эксплуатации холодильной машины - 12 месяцев со дня ввода в эксплуатацию, но не более 18 месяцев со дня изготовления.

Гарантийный срок хранения холодильной машины - 6 месяцев со дня изготовления.

Гарантия действительна при наличии следующих документов:

- Руководства по эксплуатации;
- акта пуска в эксплуатацию (Приложении А);
- договора на техническое обслуживание со специализированной организацией.

Гарантийные обязательства не представляются, если:

- не были полностью выполнены все правила транспортировки, хранения, монтажа и эксплуатации, указанные в Руководстве по эксплуатации;

- пуско-наладочные работы, регламентированное техническое обслуживание холодильной машины выполнено организацией, не имеющей соответствующего разрешения на выполнение этих работ;

- изделие было подвергнуто конструкторским изменениям без письменного согласования с заводом-изготовителем

### 3. ИСПОЛЬЗОВАНИЕ ПО НАЗНАЧЕНИЮ

#### 3.1. Общие указания

В инструкции по эксплуатации излагаются сведения, необходимые для правильной эксплуатации и технического обслуживания холодильной машины в период ее прямого использования.

Продолжительность срока службы машины и безопасность ее в работе зависит от соблюдения правил эксплуатации.

Внимание! Моноблочная холодильная машина должна использоваться в составе соответствующей теплоизолирующей холодильной камеры для хранения предварительно охлажденных (замороженных) пищевых продуктов.

В случае использования машины по другому назначению (термообработка продуктов, установка на камеру объемом, отличным от рекомендуемого, и т.д.) необходимо проконсультироваться с производителем.

#### 3.2. Меры безопасности

Внимание! Изделие должно быть подключено к питающей сети через автоматический выключатель комбинированной защиты, принимая во внимание номинальный ток, указанный в таблице 1.

Заземляющий провод кабеля питания желто-зеленого цвета или имеющий отличительную маркировку необходимо соединить с контуром заземления.

При подключении проводов к соединителю сетевому XS необходимо синий провод подключить на клемму «N» (для моноблоков с 3-х фазным компрессором).

При несоблюдении указанных требований предприятие-изготовитель ответственности за электробезопасность не несет.

Степень защиты оборудования, обеспечиваемая оболочками, IP20.

#### 3.3. Правила монтажа

Холодильная машина должна быть установлена на холодильной камере или другом торговом холодильном оборудовании по ГОСТ 23833-95 в сухом помещении при температуре окружающего воздуха от 10 до 40 °С и относительной влажности от 80 до 40 %.

Установка холодильной машины должна быть на расстоянии не менее 0,1 м от стен и 0,6 м от потолка помещения, ширина прохода к машине - не менее 0,7 м.

Холодильная машина не должна подвергаться солнечному облучению. Не допускается установка вблизи машины отопительных приборов на расстоянии менее 1,5 м. Пол помещения, где будет расположено торговое холодильное оборудование с установленной в нем холодильной машиной, должен быть выровненным в горизонтальной плоскости.

Перед установкой холодильной машины необходимо:

- вырезать проем в одной из стеновых панелей (машину не рекомендуется устанавливать на стенке, противоположной двери камеры);
- установить машину в вырезанный проемы камеры;
- установить потолочную панель камеры и закрепить ее.

После установки машины:

- закрепить кронштейны навески холодильной машины винтами: нижний – на стенке панели камеры,
- ввернуть трубку слива воды;
- установить светильник освещения охлаждаемого объема.

### 3.4. Порядок работы

#### **ВНИМАНИЕ!**

*После транспортирования или хранения при отрицательных температурах машину необходимо выдержать при комнатной температуре (при температуре не ниже 12 °С) в течение 24ч.*

Вставить вилку сетевого кабеля холодильной машины в розетку и включить автоматический выключатель на электрощите.

Включить клавишный выключатель на щитке управления. При этом должны светиться индикаторная лампа выключателя и мигать светящиеся знаки на дисплее электронного регулятора температуры.

Через 10 сек. на дисплее устанавливается цифровое значение текущей температуры в охлаждаемом объеме. Температуру в охлаждаемом объеме устанавливают путем задания ее на дисплее регулятора температуры (описание процесса см. в Приложении С).

В случае образования большой толщины "снеговой шубы" на испарителе включить кнопку принудительного оттаивания (см. Приложение С).

### 3.5. Возможные неисправности и способы их устранения

При возникновении неисправностей необходимо вызвать механика для их устранения. Возможные неисправности и способы их устранения представлены в табл.4.

**Таблица 4 - ПЕРЕЧЕНЬ ВОЗМОЖНЫХ НЕИСПРАВНОСТЕЙ  
и способы их устранения при эксплуатации**

Вид неисправности, внешнее проявление и дополнительные признаки	Вероятная причина	Способы Устранения
1.Холодильная машина не работает, не горит лампочка «сеть».	Нет электропитания на клеммах клавишного выключателя	<p>Проверить состояние сетевого кабеля и при необходимости отремонтировать.</p> <p>Проверить состояние клеммных соединений выключателя и при необходимости затянуть винты на клеммах</p>
2.Холодильная машина работает долго или непрерывно. В охлаждаемом объеме (далее: камера) не поддерживается устойчиво заданная температура	Частая загрузка камеры теплыми продуктами	Исключить загрузку камеры горячими и теплыми продуктами. Уменьшить грузооборот продуктов.
	Слишком частое открывание дверей	Уменьшить частоту открывания дверей.
	Испаритель покрыт толстым слоем льда	Провести оттайку испарителя, уменьшив время между оттайками
	Нарушена герметичность камеры	<p>Проверить уплотнение дверей, в случае необходимости – исправить</p> <p>Проверить межпанельные стыки.</p> <p>При наличии зазоров замазать герметиком.</p>
3.Холодильная машина работает короткими циклами. В камере не поддерживается устойчиво заданная температура	Камера слишком плотно загружена продуктами	При загрузке обеспечивать свободный поток воздуха между стеллажами с продуктами.
	Слишком высокая температура окружающей среды	Машину эксплуатировать при температуре окружающей среды не выше + 40°С
	Нарушена циркуляция воздуха в вентиляторе конденсатора из-за малого расстояния между верхней частью машины и потолком помещения	Проверить доступ воздуха в вентилятор. Обеспечить зазор между верхней частью машины и потолком помещения не менее 60 мм.



### 3.6. Правила хранения

Хранение машины должно осуществляться в транспортной таре предприятия-изготовителя при температуре окружающего воздуха не менее минус 35°С и относительной влажности воздуха не выше 60%.

Срок хранения - не более 6 месяцев.

### 3.7. Транспортирование

Упакованную холодильную машину допускается транспортировать всеми видами транспорта, за исключением воздушного.

При транспортировании должны быть обеспечены:

- защита транспортной тары от механических повреждений;
- устойчивое положение упакованного изделия.

**КАНТОВАТЬ ЯЩИКИ ЗАПРЕЩАЕТСЯ!**

## 4. ТЕХНИЧЕСКОЕ ОБСЛУЖИВАНИЕ

### 4.1. Общие указания

Для холодильной машины установлены два вида технического обслуживания - при использовании и регламентированное.

Техническое обслуживание в процессе работы включает в себя контроль за температурой, создаваемой машиной, и исправной работой всех элементов машины.

Регламентированное техническое обслуживание осуществляется по годовому графику, который разрабатывается центром, производящим технический сервис, до начала планируемого года.

Регламентированное техническое обслуживание предусматривает выполнение комплекса работ с периодичностью не менее 1 раза в 2 месяца независимо от технического состояния машины в момент начала технического обслуживания.

**АКТ ПУСКА В ЭКСПЛУАТАЦИЮ**

Настоящий акт составлен "\_\_\_" \_\_\_\_\_ 201 г.  
владельцем холодильной машины \_\_\_\_\_  
(наименование и адрес организации,

\_\_\_\_\_ (должность, фамилия, имя, отчество)  
и представителем фирменного центра по техническому сервису

\_\_\_\_\_ (наименование)

\_\_\_\_\_ (должность, фамилия, имя, отчество)

в том, что машина холодильная марки \_\_\_\_\_ заводской номер \_\_\_\_\_  
с компрессором \_\_\_\_\_,  
изготовленная "ООО Север Инвест" "\_\_\_" \_\_\_\_\_ 201 г.,  
пущена в эксплуатацию "\_\_\_" \_\_\_\_\_ 201 г. электромехаником

\_\_\_\_\_ (наименование организации,

\_\_\_\_\_ фамилия, имя, отчество)

удостоверение на право монтажа и обслуживания торгового холодильного  
оборудования N\_\_\_\_, выданное "\_\_\_" \_\_\_\_\_ г.

\_\_\_\_\_ (наименование организации)

и принята на обслуживание  
механиком \_\_\_\_\_

\_\_\_\_\_ (наименование организации,

\_\_\_\_\_ фамилия, имя, отчество)

удостоверение на право монтажа и обслуживания торгового холодильного  
оборудования N\_\_\_\_, выданное "\_\_\_" \_\_\_\_\_ г.

\_\_\_\_\_ (наименование организации)

Владелец

(подпись) Ф.И.О.

Представитель центра

(подпись) Ф.И.О.

М.П.

## Инструкция по монтажу моноблока Арктика.

Перед установкой машины необходимо:

1. Вырезать пазы в одной из стеновых панелей (рис.1)
2. Установить моноблок в вырезанные пазы камеры (рис. 2)
3. Установить потолочную панель камеры и закрепить ее.
4. Закрепить регулируемые упоры на несущих планках моноблока, обеспечив плотное прилегание углов к стенке камеры (рис. 2а)
5. Снять лицевую крышку моноблока выкрутив 4 самореза.
6. Через отверстие во внутренней стенке моноблока просверлить отверстие в панели для дренажа d20мм.
7. При помощи инструмента выкрутить саморезы крепления боковых панелей. (рис. 3а, б)
8. Выдвинуть боковые панели на себя и снять их. (рис. 4а, б)
9. При помощи инструмента и имеющихся в комплекте саморезов в кол-ве 8 шт, прикрепить моноблок к стеновой панели через монтажное отверстие с обеих сторон. (рис.5а)
10. Шланг дренажа d16мм установить на патрубок поддона испарителя, предварительно пропустив через него провод ПЭНа. Другой конец шланга пропустить через отверстие в стене установить на патрубок ванны выпаривания конденсата.
11. Закрепить шланг d10мм на патрубок перелива ванны выпаривания. (рис. 6) Другой конец шланга опустить в емкость для сбора воды.
12. Заполнить зазоры в проделанных пазах и отверстиях монтажной пеной.
13. Установить светильник в помещение охлаждаемого объема.
14. Закрывать боковые панели, снятые в п.8.
15. Произвести контрольный внешний осмотр моноблока и его составных частей. Убедиться в отсутствии предметов, мешающих пуску.
16. Закрепить лицевую крышку моноблока, снятую в п.5.

Порядок работы:

Вставить вилку сетевого кабеля моноблока в розетку. На панели управления вынесены 2 клавиши переключателя (1 –Холод, включения агрегата моноблока/ 2 – Свет, включение освещения в холодильной камере). Так же на панели размещается блок управления микропроцессором. Инструкция по работе с блоком (XR06cx) прилагается.

Рис. 1

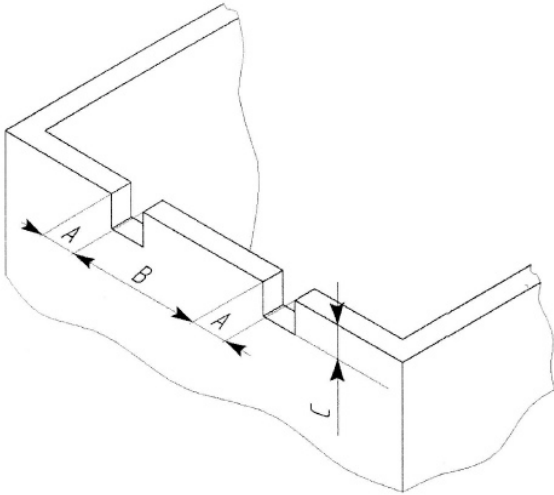


Рис.2а

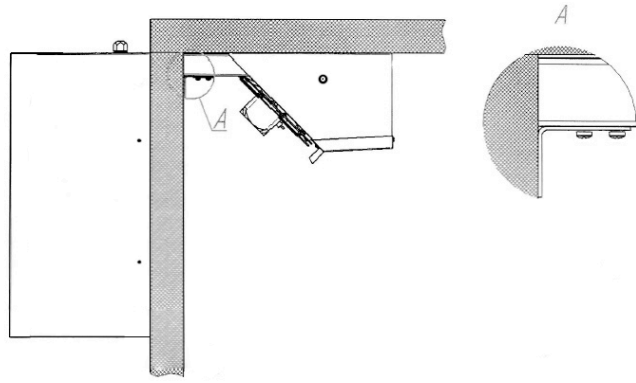


Рис. 3а, б



Рис.4а, б



Рис.5а

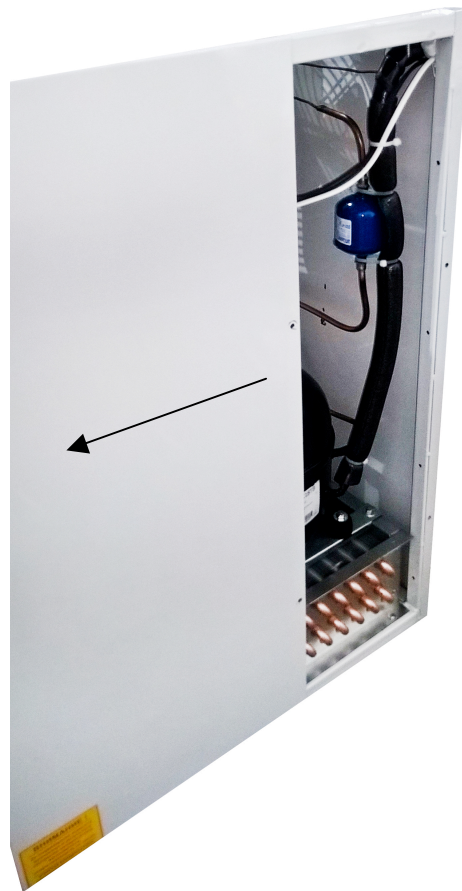
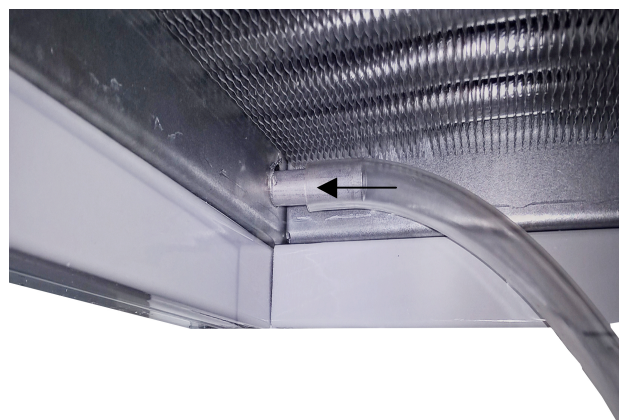
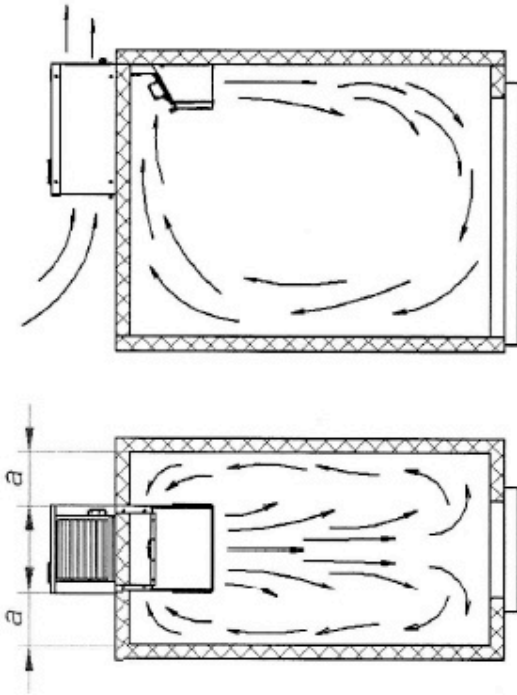


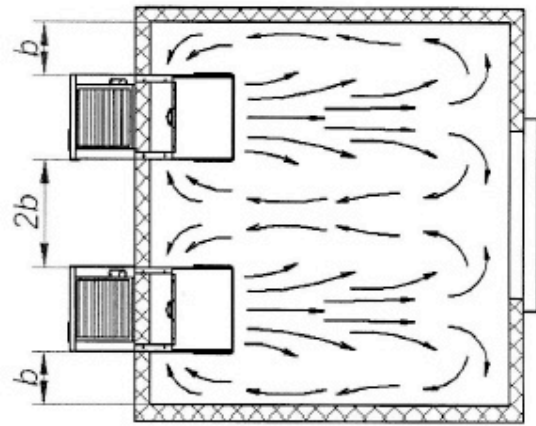
Рис.6



## Схема установки моноблока на камерах:



a



b