

# EAC

**ВАННА ФРИТЮРНАЯ**

**«ПАНДА-ЕВРО»**

**«ПАНДА-ЕВРО»-Э**



***Руководство по эксплуатации***

**ATESY®**



## **Ванна фритюрная «Панда-Евро» для системы общественного питания.**

*Благодарим Вас за покупку нашего изделия.  
Мы уверены, что Вы не зря потратили деньги.*

### **Техническое описание.**

Ванна фритюрная «Панда-Евро» (далее «Фритюрница») - предназначена для приготовления во фритюре различных продуктов питания: мяса, рыбы, овощей, мучных изделий при температуре фритюра до 190°C.

Предприятие «Атеси» выпускает фритюрные ванны «Панда-Евро» с гастроемкостями GN 1/3; GN 1/2; GN 1/1 глубиной 200 мм и «Панда-Евро»-Э с гастроемкостями глубиной 150 мм.

Фритюрница состоит из корпуса ванны, гастроемкости, блока управления нагревом, двух или одной фритюрной сетки для загрузки продуктов в ванну.

Нагрев фритюра осуществляется ТЭНом (трубчатым электронагревателем) мощностью 2,3 кВт или 4,0 кВт (в зависимости от модификации).

Все корпусные детали Фритюрницы, включая ТЭН, изготовлены из пищевой нержавеющей стали, разрешенной Госсанэпиднадзором для контакта с пищей.

Приобретая Фритюрницу, внимательно ознакомьтесь с руководством по эксплуатации. Это позволит Вам успешно ее использовать в Вашем бизнесе.

Предприятие «Атеси» постоянно расширяет и совершенствует ассортимент выпускаемой продукции, поэтому реальный комплект, внешний вид и технические характеристики изделия могут отличаться от указанных в данном паспорте без ухудшения потребительских свойств.

# Руководство по эксплуатации ванны фритюрной.

## 1. Общие указания.

1.1. Фритюрница работает от электрической сети напряжением

220 В ±10% переменного тока частотой 50 Гц с наличием

заземляющего провода и предназначена для установки в помещениях и на открытом воздухе (под навесом) с температурой окружающего воздуха не ниже +10°C.

1.2. При покупке Фритюрницы требуйте проверки работы регулятора температуры, а также проверки комплектности.

1.3. Фритюрница устанавливается и включается в сеть самим потребителем.

1.4. Фритюрница устанавливается на устойчивом горизонтальном основании, на расстоянии не менее 500 мм от легковоспламеняющихся предметов.

1.5. Оберегайте Фритюрницу от небрежного обращения и ударов.

## 2. Технические характеристики.

Тип	Панда-Евро 1x1/3	Панда-Евро 2x1/3	Панда-Евро 1x1/2	Панда-Евро 2x1/2	Панда-Евро 1x1/1
	1x1/3-Э		1x1/2-Э		1x1/1-Э
Габаритные размеры, мм (длина x ширина x высота)	208 x 568 x 342	386 x 568 x 342	300 x 568 x 342	562 x 568 x 342	562 x 568 x 342
	208 x 553 x 295	-	296 x 553 x 295	-	562 x 553 x 295
Потребляемая мощность, кВт	2,3	2 x 2,3	4,0	2 x 4,0	2 x 4,0
Объем заливаемого масла, л	4,0	2 x 4,0	7,0	2 x 7,0	15,0
	2,5	-	4,5	-	10
Объем сетки, л	2,8	2 x 2,8	5	2 x 5	12
	1,6	-	3	-	7,6
Кол-во фритюрных сеток, шт.	1	2	1	2	1
Масса, кг	5,5	10	6,5	12	11,3
Время разогрева до 190°C при температуре окружающего воз- духа 20°C, мин	12	12	12	12	12

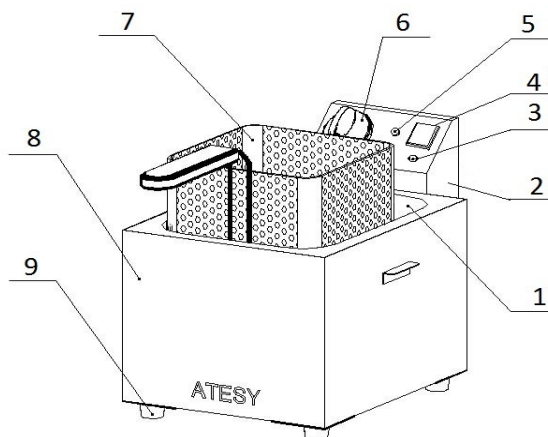
### 3. Требования по технике безопасности и пожарной безопасности.

3.1. Фритюрница выполнена с защитой от поражения электрическим током класса I по ГОСТ Р 52161.1, степень защиты IP 20 по ГОСТ 14254.

3.2. Фритюрницу необходимо использовать только с розеткой, имеющей защитное заземление.

3.3. Перед включением необходимо убедиться в целостности корпуса и электрошнура. Не допускается эксплуатация Фритюрницы с поврежденным корпусом или электрошнуром.

Ванна фритюрная «Панда-Евро», «Панда-Евро»-Э



1	Гастроёмкость	6	Ручка регулятора температуры
2	Блок управления	7	Фритюрная сетка
3	Индикаторная лампа включения блока	8	Корпус
4	Выключатель	9	Опорная ножка
5	Индикаторная лампа нагрева ТЭНа		

**3.4. Внимание! Температура фритюра при нагреве может достигнуть 195°C. Не допускать попадания воды на разогретую поверхность фритюра. Это может привести к выплеску горячего фритюра.**

Перед загрузкой продуктов в ванну с разогретым фритюром, необходимо дать время для стока воды с продуктов.

3.5. При работе с разогретым фритюром, соблюдать особую осторожность, чтобы не опрокинуть ванну.

3.6. Перед тем как профильтровать масло после окончания работы, необходимо дать время для остывания его до безопасной температуры.

## **4. Подготовка к работе и порядок работы.**

**4.1. Внимание! Используемый в ванне ТЭН рассчитан на нагрев масла и жира. В случае включения ТЭНа без фритюра, он может выйти из строя. Следите за уровнем фритюра.**

4.2. Управление Фритюрницей осуществляется с блока управления (2). В положении «0» выключателя (4), индикаторная лампа (3) включения блока не горит.

4.3. Перед началом работы залить в ванну растительное масло (объем указан в таблице). Уровень фритюра должен находиться между метками «MIN» и «MAX» на кожухе ТЭНа, при комнатной температуре фритюра.

4.4. Включить вилку блока управления в розетку. Включить выключатель (4), при этом загорится индикаторная лампа (3).

Повернуть ручку регулятора температуры (6) по часовой стрелке, установив ее напротив необходимой Вам температуры. При этом загорится индикаторная лампа (5) нагрева ТЭНа.

Через 12 мин. температура фритюра достигнет 190°C, что является рабочей температурой для обработки многих видов продуктов питания.

После достижения фритюром заданной температуры нагрев ТЭНа прекращается и индикаторная лампа (5) гаснет. Включение ТЭНа происходит автоматически после снижения температуры фритюра ниже установленной.

4.5. Уложите во фритюрную сетку (7) продукты и опустите её в горячий фритюр.

Готовность продуктов наблюдайте визуально, по мере образования на них золотистой корочки.

Когда продукты будут готовы, необходимо поднять фритюрную сетку (7) и установить ее на борт ванны для стекания излишнего масла. После чего продукты можно подавать к столу.

4.6. Порядок отключения Фритюрницы.

После окончания работы отключите блок управления от сети, установив регулятор температуры (6) в исходное положение «0», при этом сигнальная лампа (5) должна погаснуть.

Выключатель (4) установите в положение «0», при этом сигнальная лампа (3) должна погаснуть, и выньте вилку из розетки.

4.7. Дайте время остыть фритюру до безопасной температуры.

Выньте из ванны защитную решетку ТЭНа и блок управления (2). Аккуратно выньте гастроемкость (1) с фритюром из корпуса (8) и слейте фритюр в подготовленную тару необходимого объема.

После удаления фритюра гастроемкость, фритюрную сетку, ТЭН и защитную решетку ТЭНа необходимо очистить от крошек, нагара и других продуктов термического распада. **Внимание! Не используйте для этой процедуры металлические предметы или щетки!**

Эту процедуру необходимо делать ежедневно, чтобы Ваш фритюр не темнел и не терял своих кулинарных свойств.

## 5. Обслуживание Фритюрницы.

5.1. Все работы по обслуживанию Фритюрницы выполняются при отключенной от электрической сети установке (вилка вынута из электрической розетки).

5.2. Ежедневно в конце работы необходимо очищать (промыть) гастроемкость, ТЭН, защитную решетку ТЭНа и сетку фритюрную от накопившихся за смену частиц продуктов, нагара и различных отходов. **Внимание! Не используйте для этой процедуры металлические предметы или щетки!**

Допускается использовать только стандартные средства очистки.

## **6. Гарантийные обязательства.**

6.1. Предприятие «Атеси» гарантирует нормальную работу аппарата в течение 12 месяцев со дня продажи при условии соблюдения правил, изложенных в настоящем руководстве по эксплуатации.

6.2. Гарантии не распространяются на изделия, вышедшие из строя по вине потребителя, в результате несоблюдения требований, изложенных в данном руководстве по эксплуатации.

6.3. Обмен и возврат изделий надлежащего качества осуществляется в течение 15 дней со дня приобретения изделия только при соблюдении следующих условий:

- наличие руководства по эксплуатации на данное изделие;
- наличие платежного документа;
- наличие заводской упаковки;
- изделие должно иметь чистый внешний вид без механических повреждений;
- не производился несанкционированный ремонт.

6.4. Гарантийный срок хранения – 6 месяцев со дня выпуска.

6.5. В течение гарантийного срока предприятие производит гарантийный ремонт, а после окончания гарантийного срока возможно заключение договора на послегарантийное обслуживание изделия по телефону:

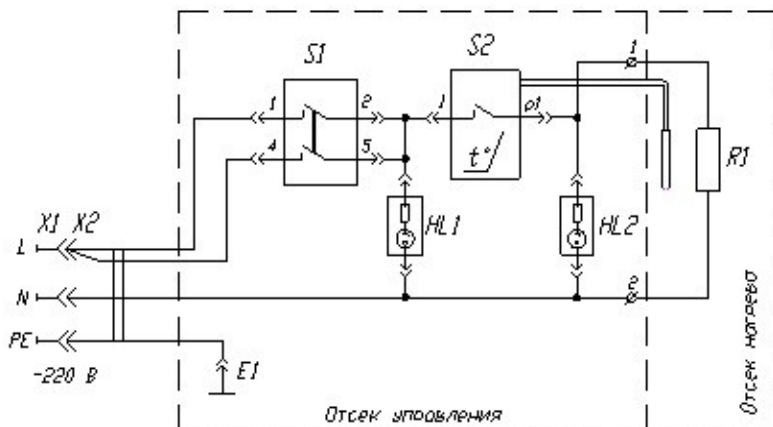
**(495) 995-95-99**

По этому телефону Вы можете узнать полный перечень выпускаемой продукции.



## 7. Приложение.

### 7.1. Схема электрическая принципиальная блока управления нагревом:



HL1 - Лампа индикаторная включения блока

HL2 - Лампа индикаторная нагрева ТЭНа

R1 - ТЭН - 2,3 кВт - для «Евро1х1/3», «Евро1х1/3» Э и «Евро2х1/3»  
- ТЭН - 4,0 кВт - для «Евро1х1/2», «Евро1х1/2» Э, «Евро2х1/2»,  
«Евро1х1/1» и «Евро1х1/1» Э

S1 - Выключатель M0401/L/G/A03/T6

S2 - Терморегулятор MMG HU-30-M 4125-0-046-4

X1 - Розетка 250В, 16А – для «Евро1х1/3», «Евро1х1/3» Э,  
«Евро2х1/3»;

- Розетка РШ-40 (32 А) - для «Евро1х1/2», «Евро1х1/2» Э, «Евро  
2х1/2», «Евро1х1/1» и «Евро1х1/1» Э

X2 - Евровилка 250В, 16А – для «Евро1х1/3», «Евро1х1/3» Э,  
«Евро2х1/3»;

- Вилка ВШ-40 (32А) – для «Евро1х1/2», «Евро1х1/2» Э, «Евро  
2х1/2», «Евро1х1/1» и «Евро1х1/1» Э

## 8. Комплект поставки

1	Ванна фритюрная «Панда-Евро» или «Панда-Евро»-Э	1	шт.
2	Сетка фритюрная	1 (2)	шт.
3	Решетка защитная ТЭНа	1 (2)	шт.
4	Блок управления нагревом	1 (2)	шт.
7	Крышка ванны	1	шт.
8	Розетка РШ-40 (32А) (для «Евро1х1/2», «Евро1х1/2»-Э, «Евро2х1/2», «Евро1х1/1», «Евро1х1/1»-Э)	1	шт.
9	Руководство по эксплуатации	1	шт.
10	Упаковка	1	шт.

Для заметок

## 9. Сведения о приемке.

Ванна фритюрная:

«Панда-Евро» 1x1/3

«Панда-Евро» 1x1/3 Э

«Панда-Евро» 2x1/3

«Панда-Евро» 1x1/2

«Панда-Евро» 1x1/2 Э

«Панда-Евро» 2x1/2

«Панда-Евро» 1x1/1

«Панда-Евро» 1x1/1 Э


заводской номер \_\_\_\_\_, соответствует техническим условиям ТУ 5151-006-11440392-96 и признана годной для эксплуатации.

Дата выпуска \_\_\_\_\_ 201 г.

Принято ОТК

М.П.

**ATESY®**  
**140000, Россия, Московская область,**  
**г. Люберцы, ул. Красная, д. 1**  
**т/ф: (495) 995-95-99**

[info@atesy.info](mailto:info@atesy.info)

[www.atesy.ru](http://www.atesy.ru)